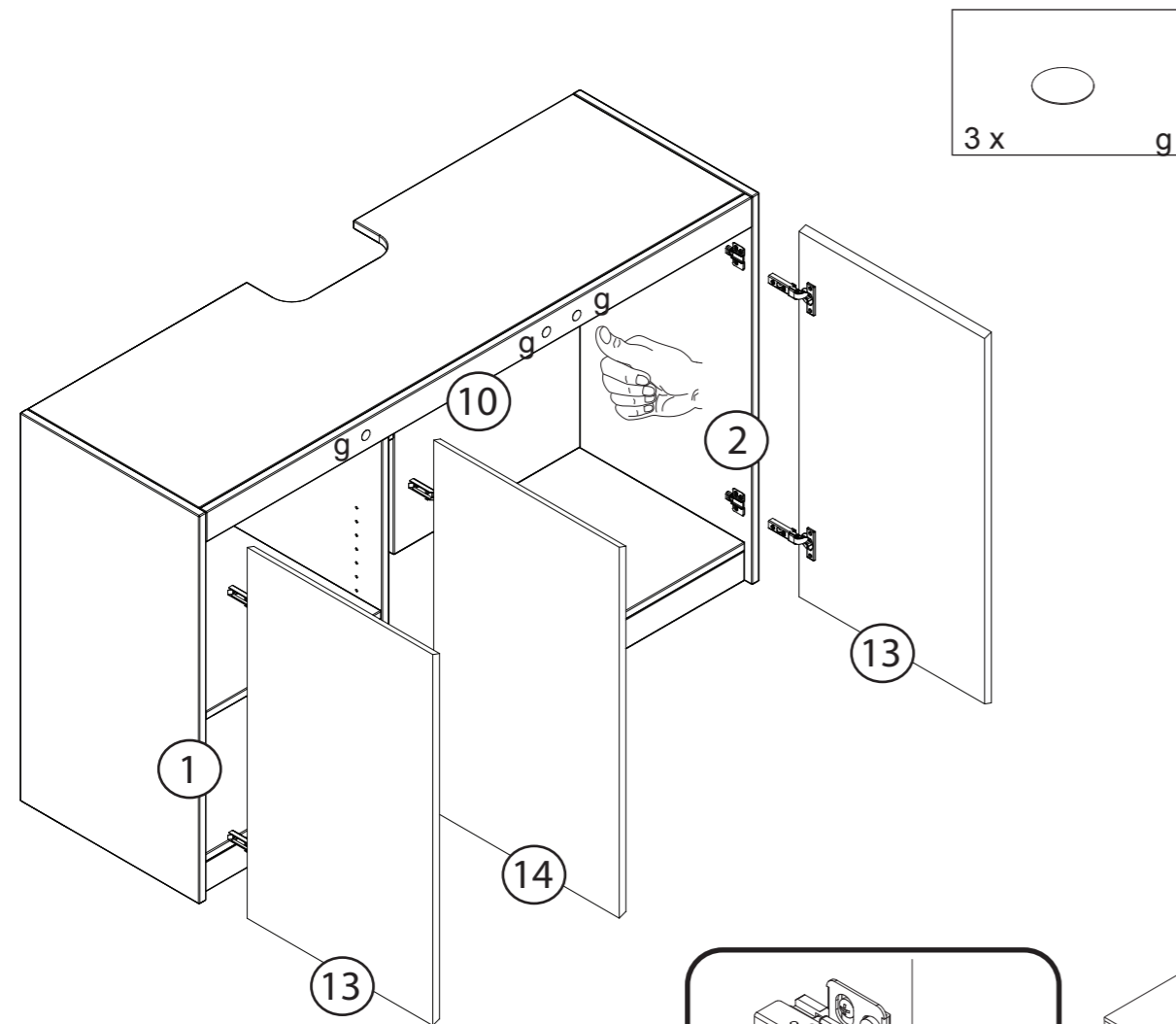
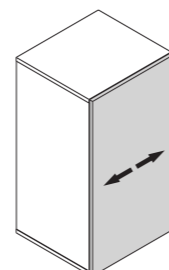
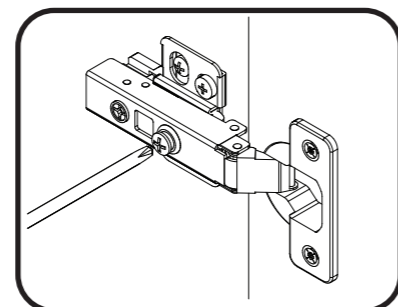
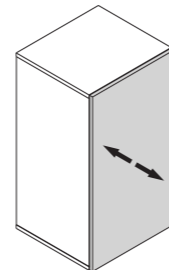
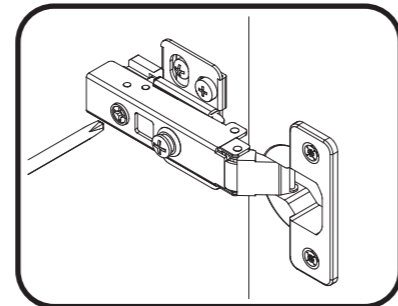
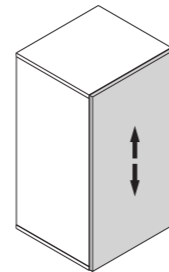
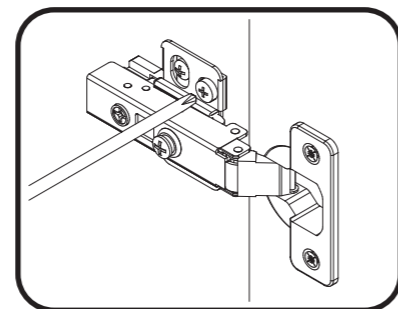
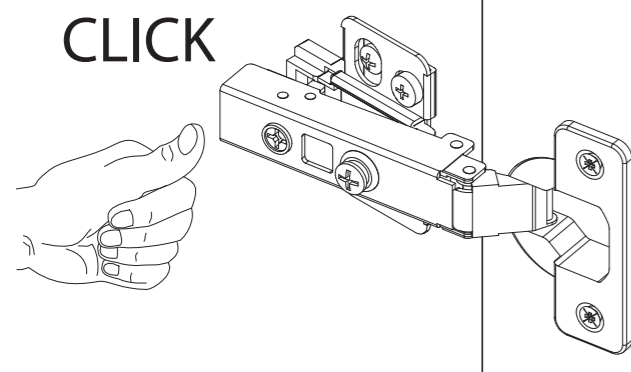
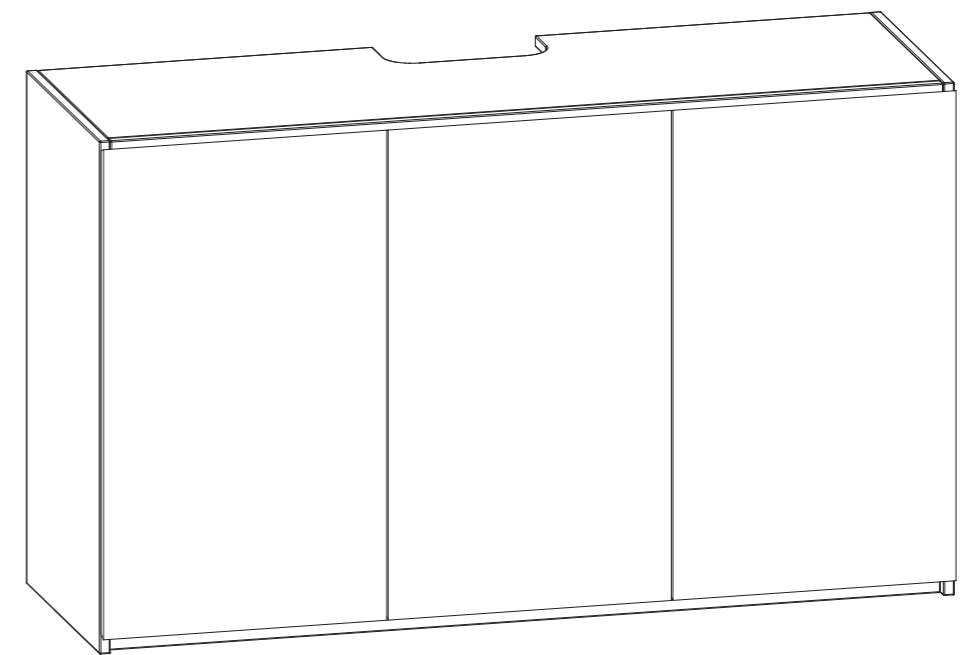


O



Montageanleitung

Armatus 450

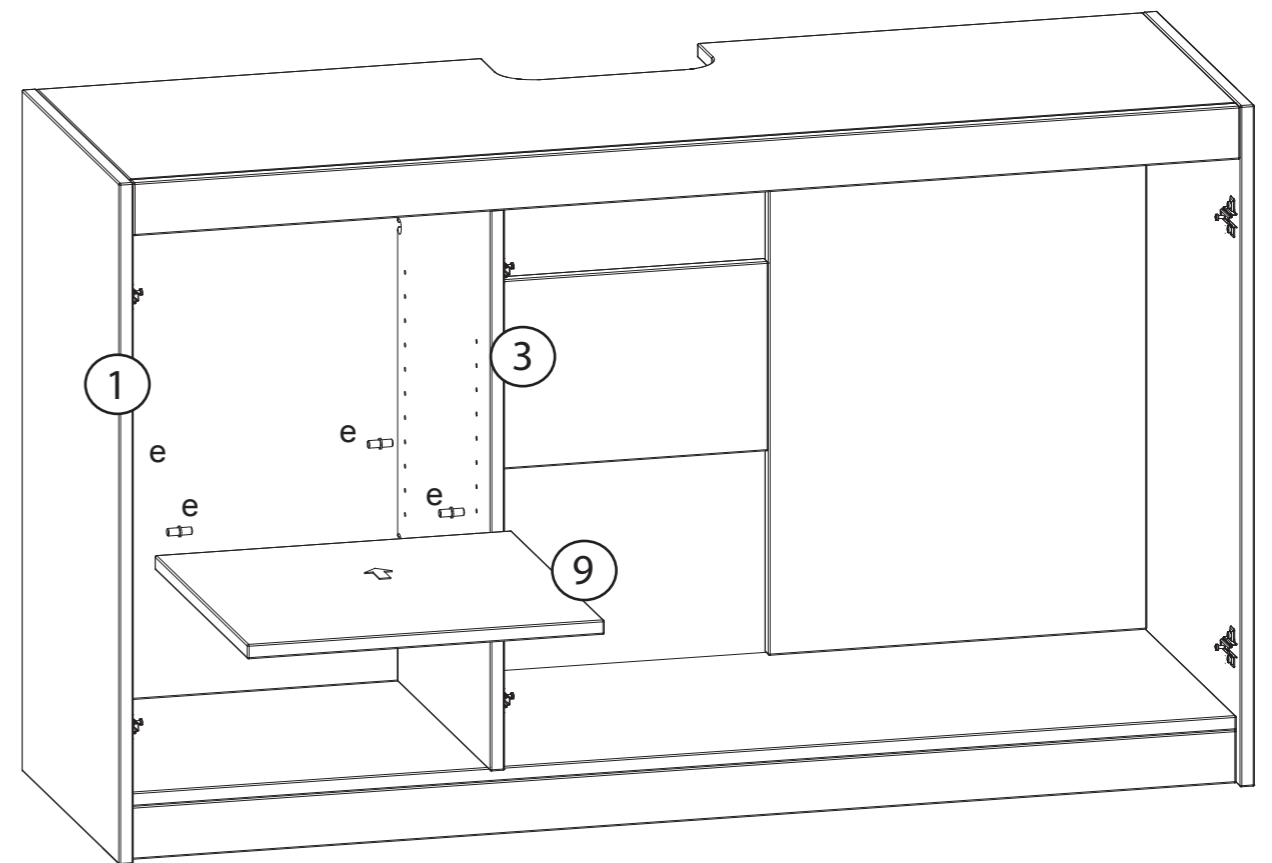
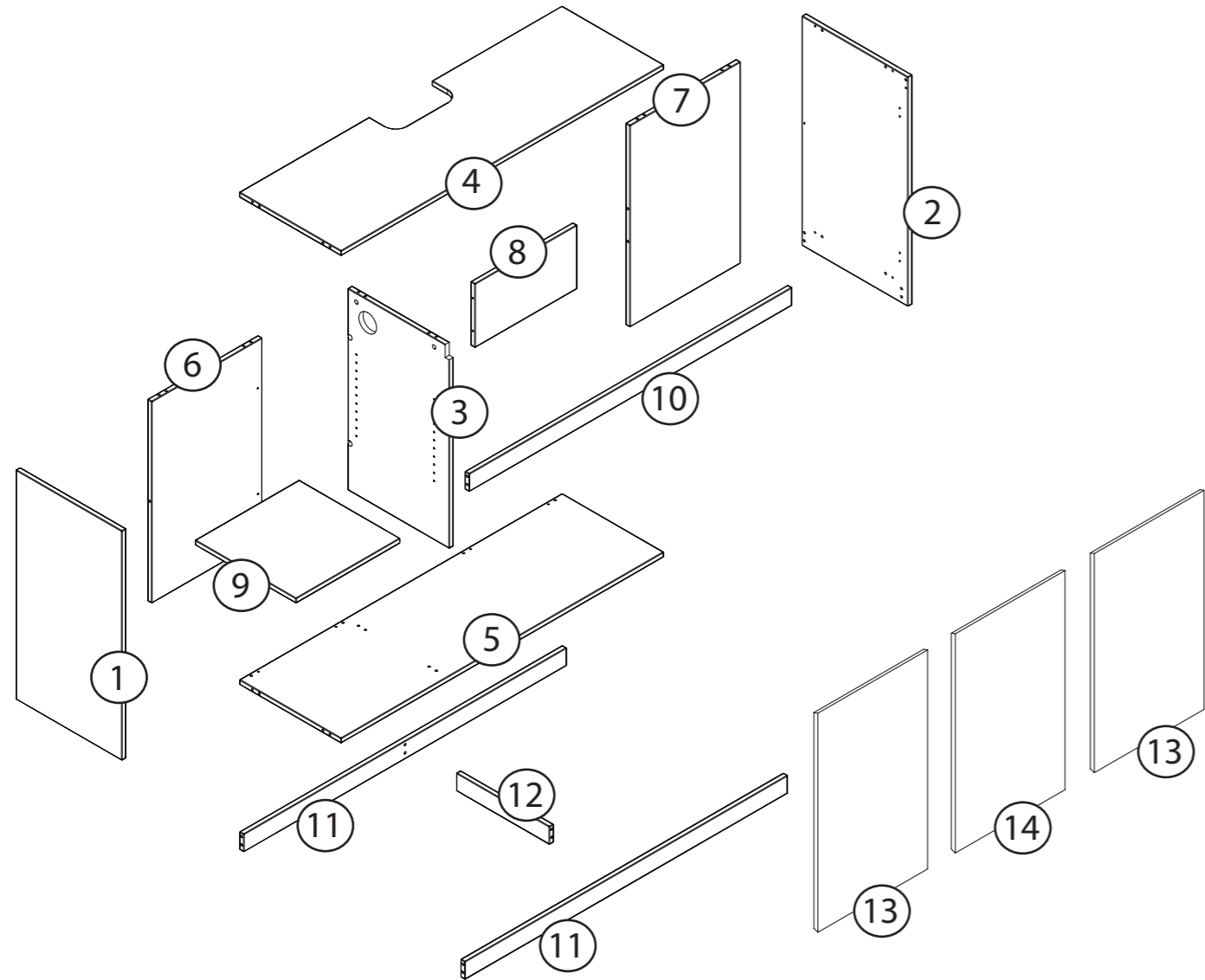
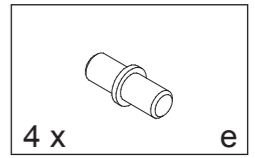
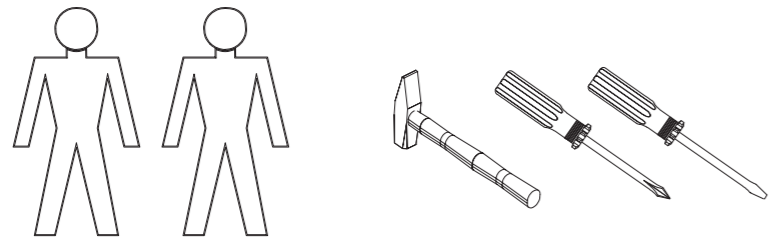


AB Aqua Medic GmbH
Gewerbepark 24
49143 Bissendorf, GERMANY

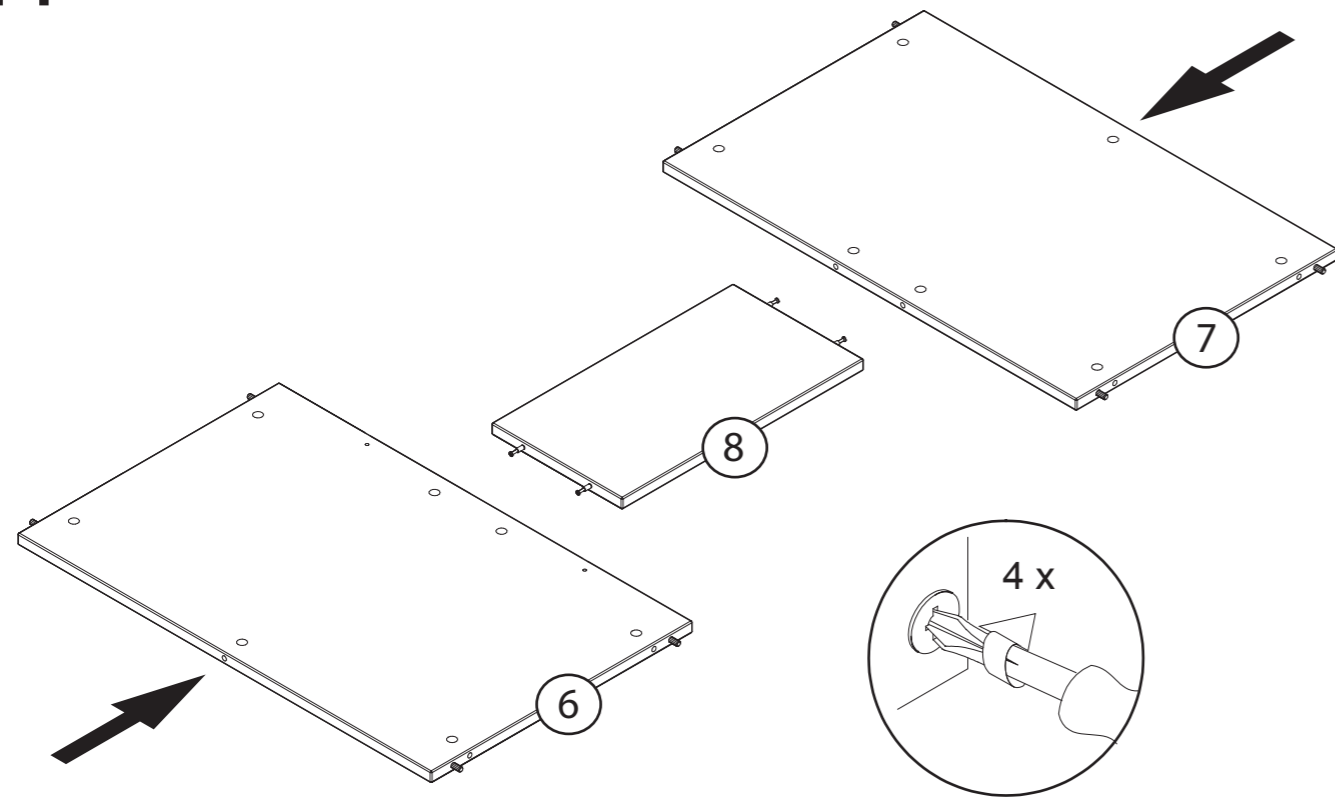
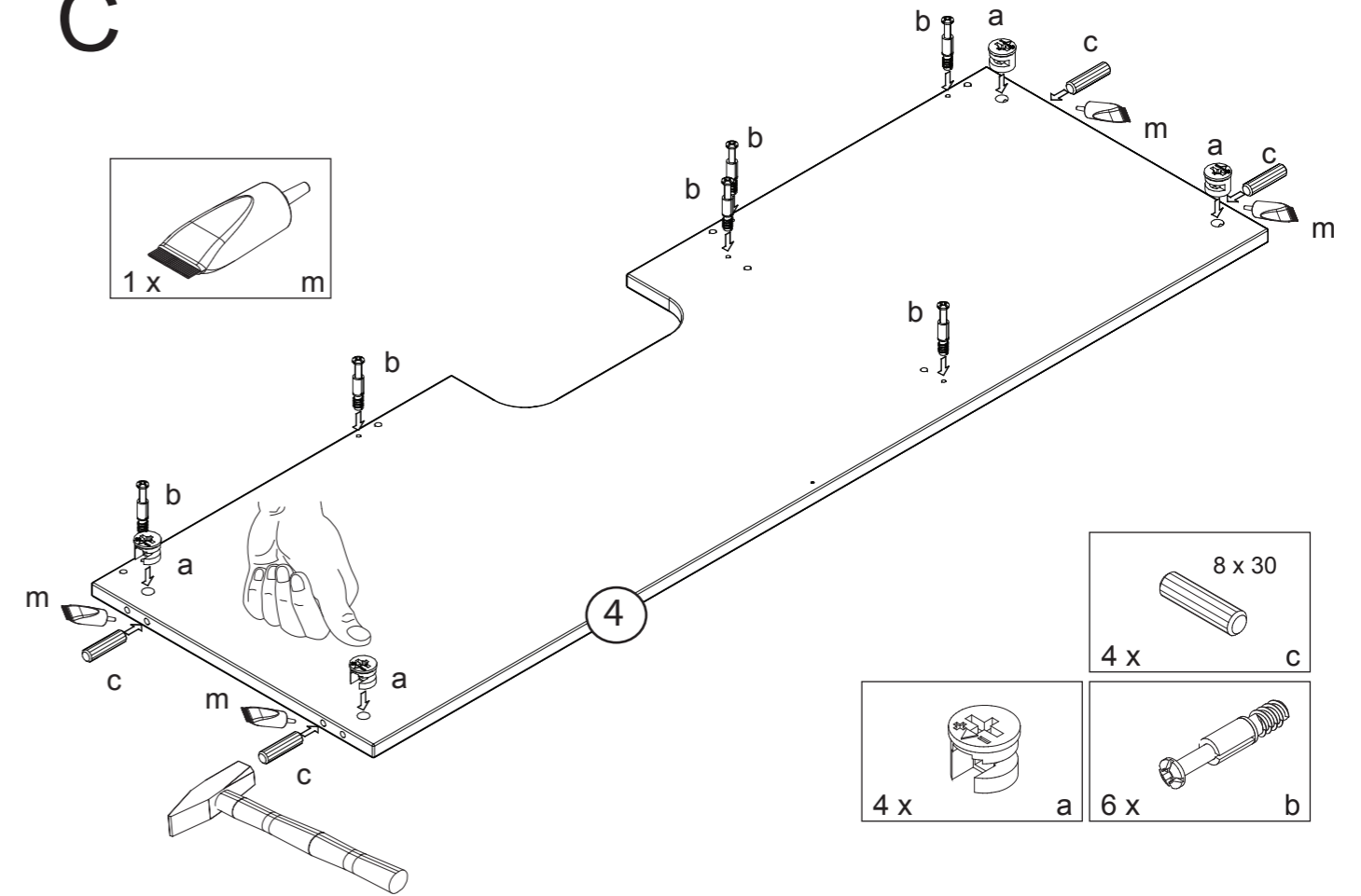
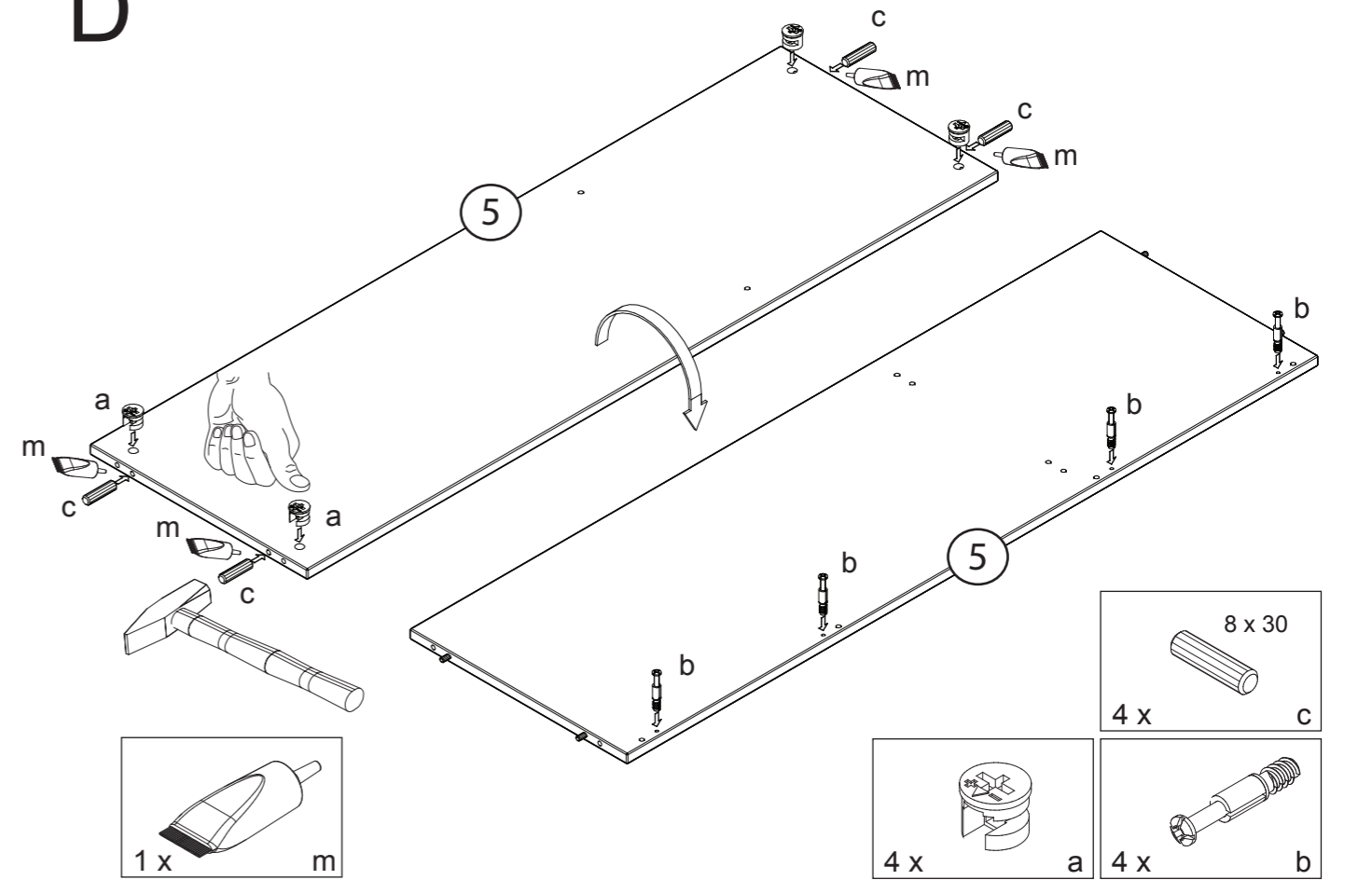
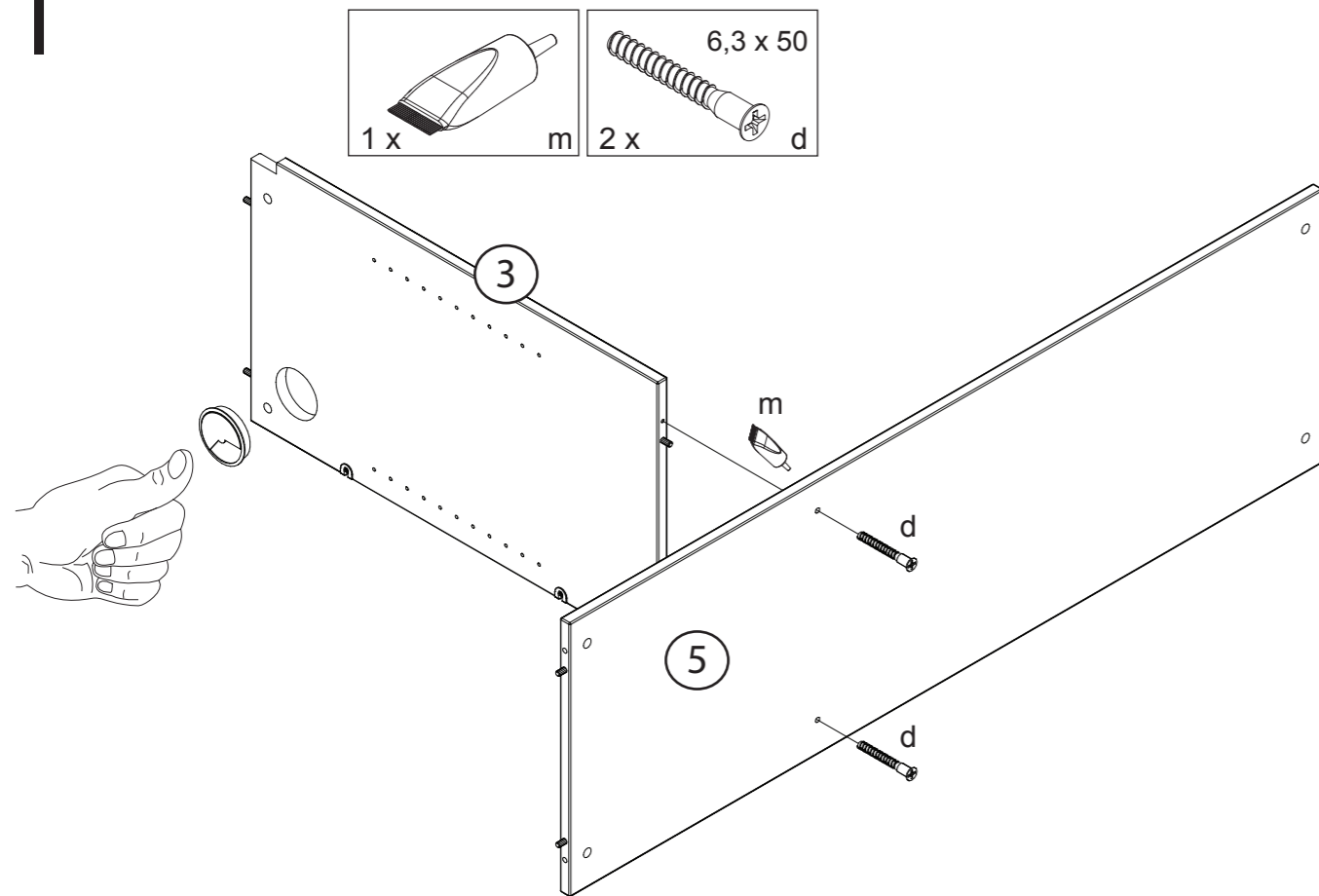
Fon: +49 5402 9911-0
Fax: +49 5402 9911-19

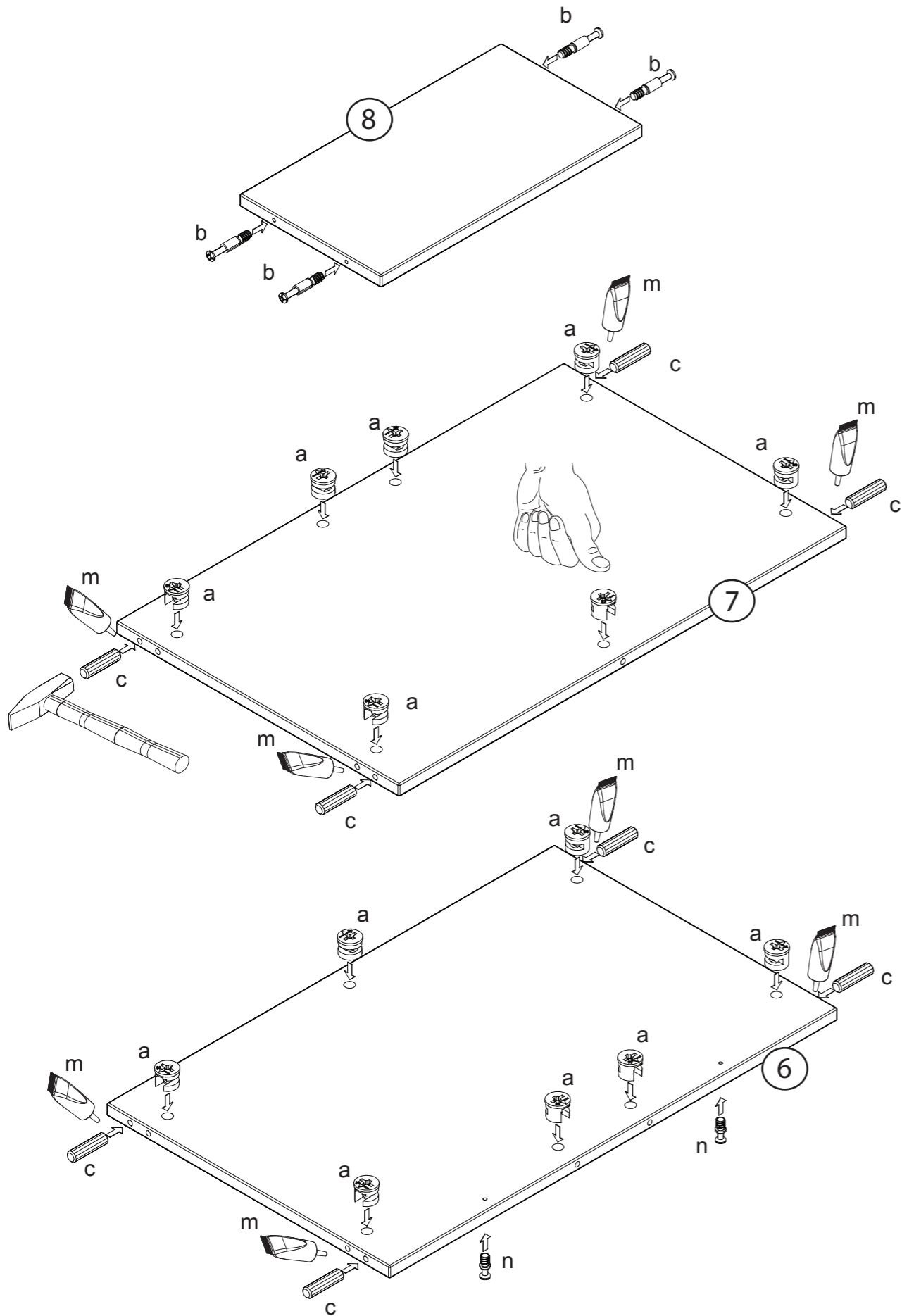
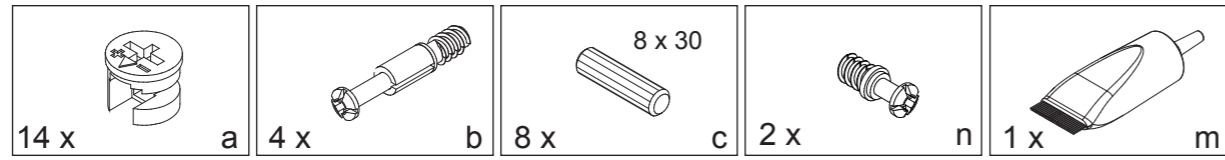
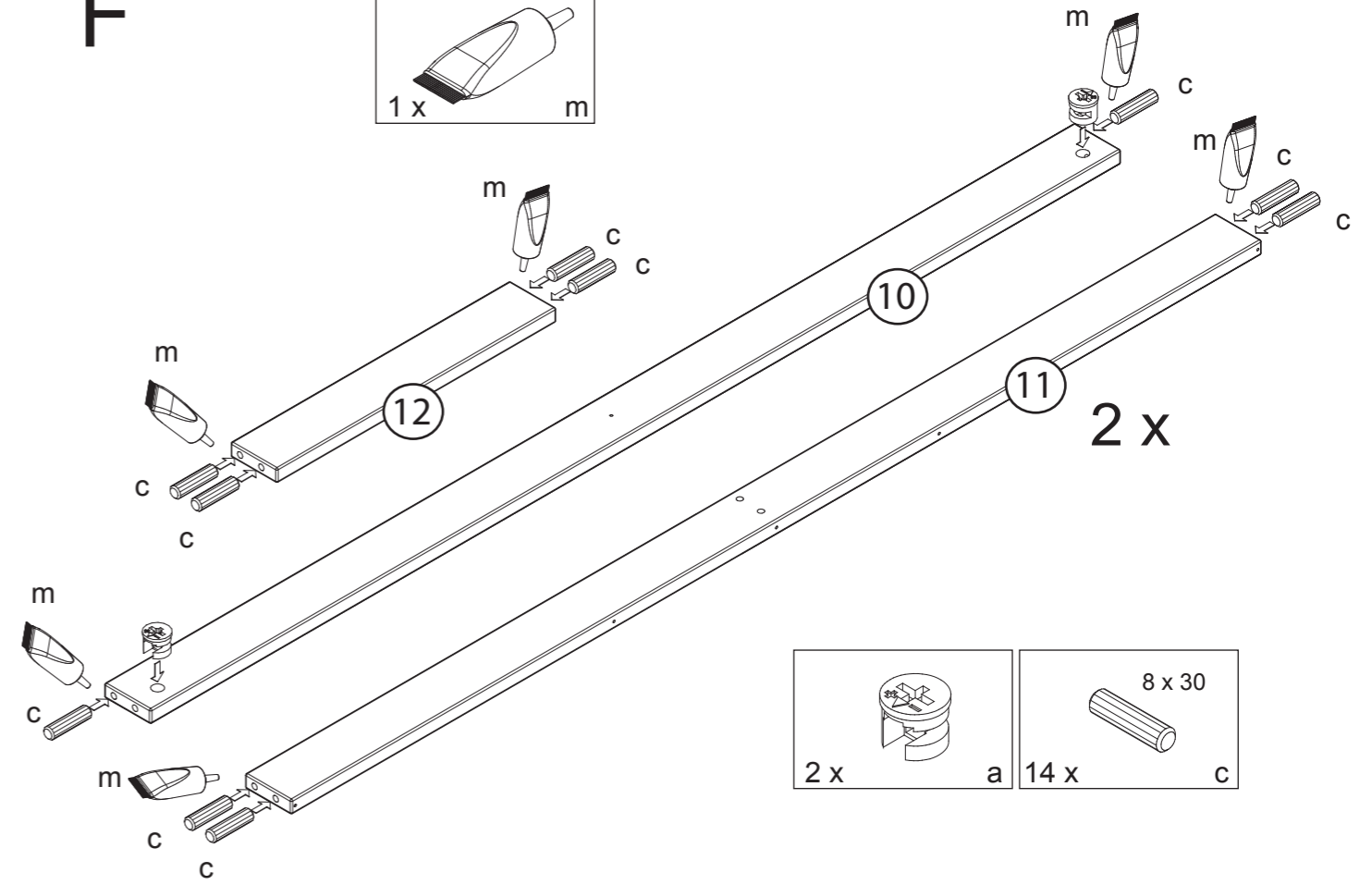
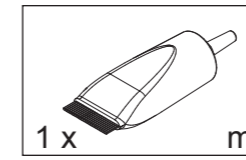
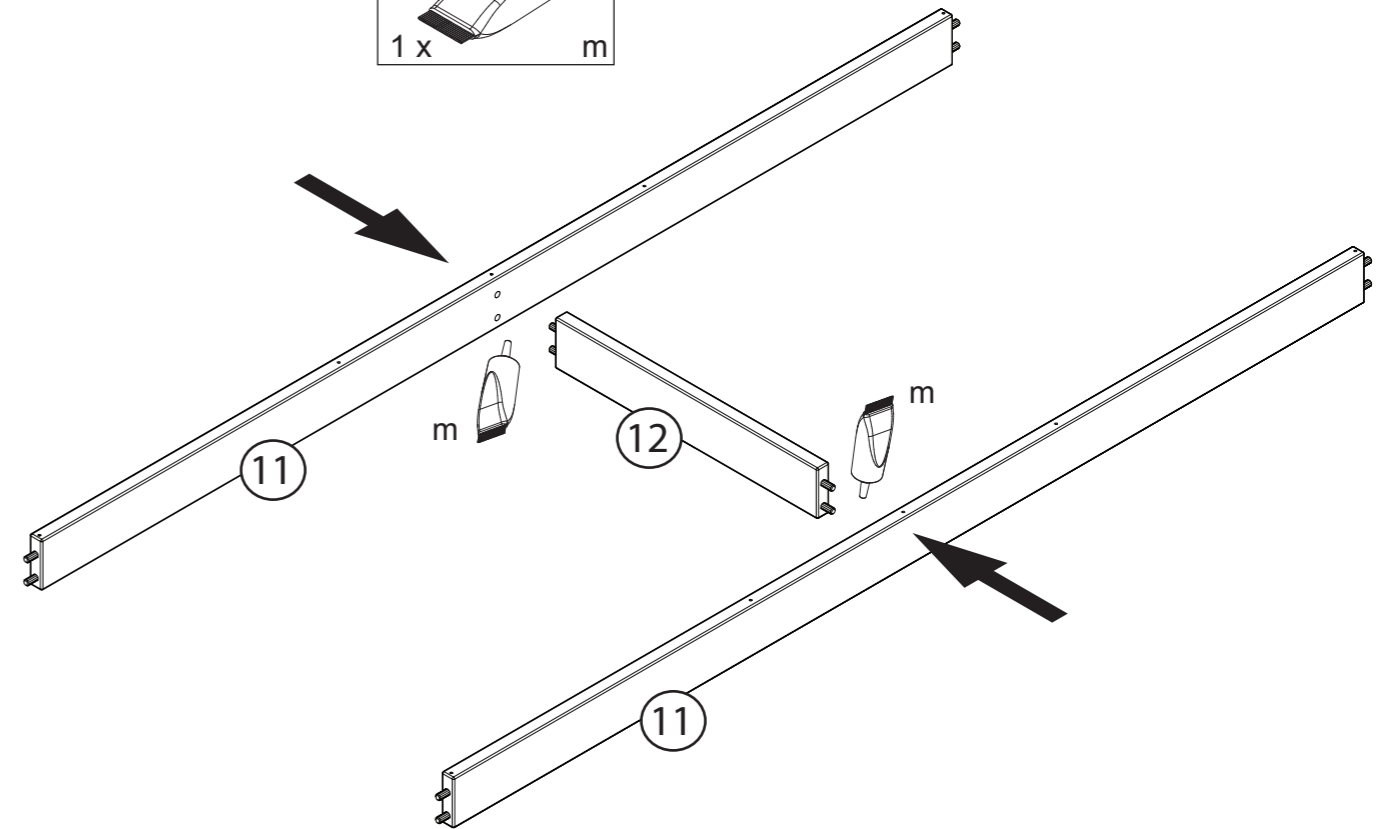
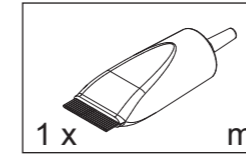
www.aqua-medic.de
info@aqua-medic.de

N



26 x a	26 x b	34 x c	2 x d	4 x e	6 x f
3 x g	4 x h	2 x i	16 x j	14 x k	2 x l
2 x m	2 x n	2 x o	1 x p		

H**C****D****I**

E**F****G**

7/12